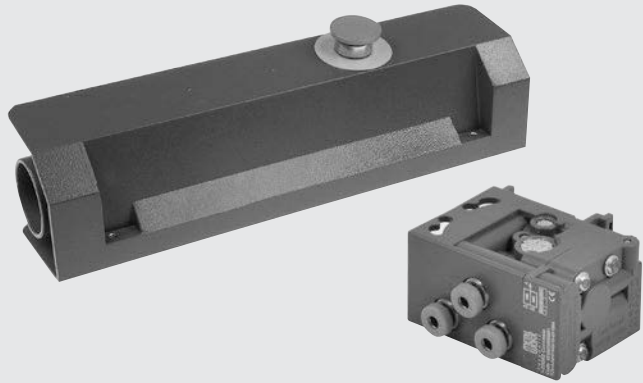


# ZWEIHAND-SICHERHEITSKONSOLE REIHE SAFE AIR®



Diese Zweihand-Sicherheitskonsole liefert ein Ausgangssignal, wenn gleichzeitig zwei Eingangssignale gegeben werden. Wird eines der Eingangssignale unterbrochen, so wird auch das Ausgangssignal abgeschaltet. Diese Anwendung ist dazu vorgesehen mit Hilfe von zwei Eingangssignalen an Drucktasterventilen ein Ausgangssignal zu erzeugen und damit einen Bearbeitungszyklus an einer pneumatischen Einrichtung einzuleiten. Die Zweihand-Sicherheitskonsole wird mit zwei Schrauben an einer Wand oder mit Adaptern auf DIN-Schiene befestigt. Die Konsole beinhaltet das Zweihand-Sicherheitsventil, zwei Drucktasterventile und ein Notabschaltventil mit Pilztaster, die in einem Metallgussgehäuse integriert sind. Die pneumatische Schaltung in der Konsole ist den Sicherheitsanforderungen angepasst und erfordert keine weiteren Maßnahmen.



VENTILE

ZWEIHAND-SICHERHEITSKONSOLE REIHE SAFE AIR®

## TECHNISCHE DATEN

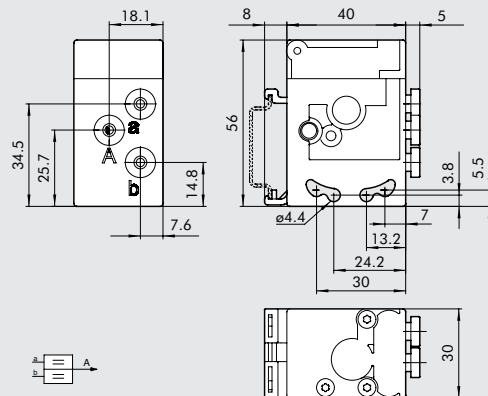
Anschluss	mm	Schnellsteckanschluss für Schlauch Ø 4
Medium		Gefilterte, ungeölte Druckluft max 50 µm
Ausführungen		Einzelsignal - vollständige Tasterausstattung
Standards		<ul style="list-style-type: none"> <li>• EN574 typ IIIA, TÜV-Zulassung nach 2006/42/EC</li> <li>W3605000001: Zulassung TÜV-A-MHF/MG/13-05260</li> <li>• 0227700000: Zulassung Bureau Veritas CV 003-12-2011</li> </ul>
Maximaler Zeitversatz zwischen beiden Eingangssignalen	s	0.4
Reaktionszeit bei Schlauchlänge maximal 1000 mm	s	< 0.05
Betätigung		Pneumatisch
Rückstellung		Mechanische Feder
Arbeitsdruckbereich	bar	2.5 ÷ 8
Temperaturbereich	°C	- 10 ÷ +60
Nenn Durchmesser	mm	2.7
Durchfluss bei 6 bar (0.6 Mpa - 87 psi) ΔP 1 bar (0.1MPa -1.45 psi)	Nl/min	85
Einbaulage		Beliebig
Kompatibilität mit Ölen		Siehe Seite 6-7 der technischen Dokumentation

## ZWEIHAND-SICHERHEITSVENTIL

Bestellnummer	Beschreibung
W3605000001	Zweihand-Sicherheitsventil

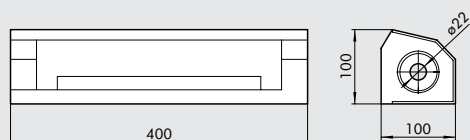
### Material

Gehäuse: Technopolymer  
 Innere Teile: Messing und Technopolymer  
 Innenteile: NBR  
 Feder: Edelstahl

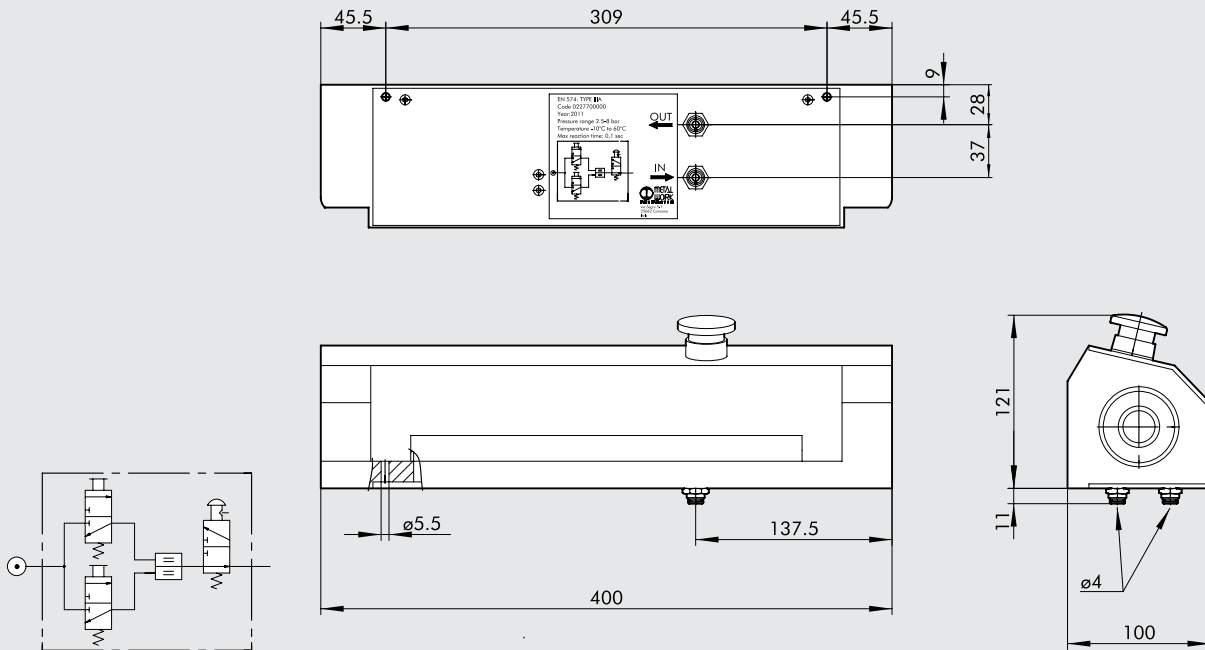


## GEHÄUSE FÜR BETÄTIGUNGSELEMENTE

Bestellnummer	Beschreibung
W3120000212	Tastergehäuse



## KONSOLE - KOMPLETT



Bestellnummer	Beschreibung
0227700000	Zweihand-Sicherheitskonsole

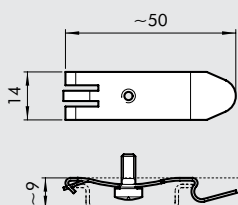
**Materials**  
Guss aus Aluminiumlegierung, lackiert

### HAUPTKOMPONENTEN

Bestellnummer	Beschreibung	Menge
W3605000001	Zweihand-Sicherheitsventil	1
W0351000011	Drucktaster, schwarz, monostabil	2
W0351000014	Not-Abschaltventil mit Pilztaster	1
W3501000100	VME1-01 NC Ø 4	2
W3501001100	VME2-01 NO Ø 4	1
0351000050	Basisadapter für Tasterventile	3
2L11001	RL10 Ø 4	2

## ZUBEHÖR

### ADAPTER FÜR DIN-SCHIENE (DIN EN50022)



Bestellnummer	Beschreibung
0227300600	Adapter für Din-Schiene

Liefereinheit = 1 Stück