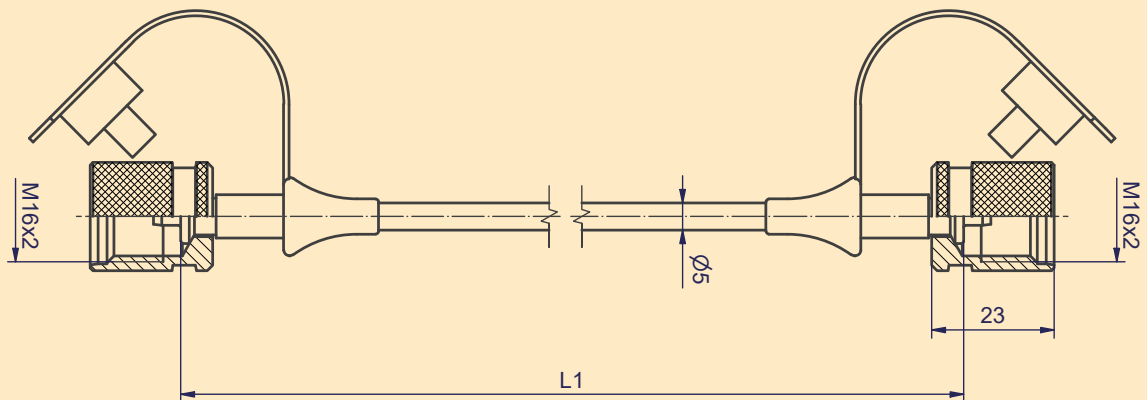


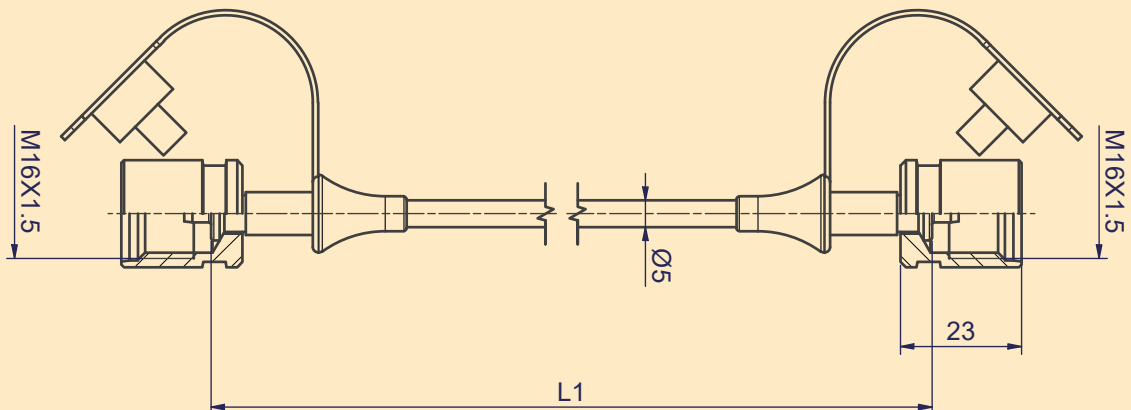
## Messschläuche SMA

Die Verbindung zwischen Messanschluss und Sensor erfolgt entweder direkt oder bei beengten Verhältnissen über einen SMA Schlauch. Der Messschlauch entkoppelt den Sensor gleichzeitig auch von Vibrationen und Schwingungen.

SCA-SMA3-xxx



SCA-SMA4-xxx



# 20 Messschläuche SMA

## Technische Daten

Messschläuche SMA	
Nennweite	DN 2
Nenndruck	630 bar
Sicherheitsfaktor DF	2,5
Druckausnutzungsgrad	bis 0 °C : 122 % bei 30 °C : 110 % bei 50 °C : 100 % bei 80 °C : 86 % bei 100 °C : 77 %
Biegeradius r	20 mm
Betriebstemperatur	-20 ... 100 °C
Dichtwerkstoff	NBR
Material	Stahl, verzinkt, CR(VI)-frei

## Lieferprogramm und Zubehör

Anschluss	Länge (mm)	Bestellbezeichnung
M16x2/M16x2	400	SMA3-400CF
M16x2/M16x2	800	SMA3-800CF
M16x2/M16x2	1000	SMA3-1000CF
M16x2/M16x2	1500	SMA3-1500CF
M16x2/M16x2	2000	SMA3-2000CF
M16x2/M16x2	4000	SMA3-4000CF
M16x1,5/M16x1,5	400	SMA4-400X
M16x1,5/M16x1,5	1000	SMA4-1000X
M16x1,5/M16x1,5	1500	SMA4-1500X
M16x1,5/M16x1,5	2000	SMA4-2000X
M16x1,5/M16x1,5	4000	SMA4-4000X



Messanschlüsse finden Sie im Katalog 4100.