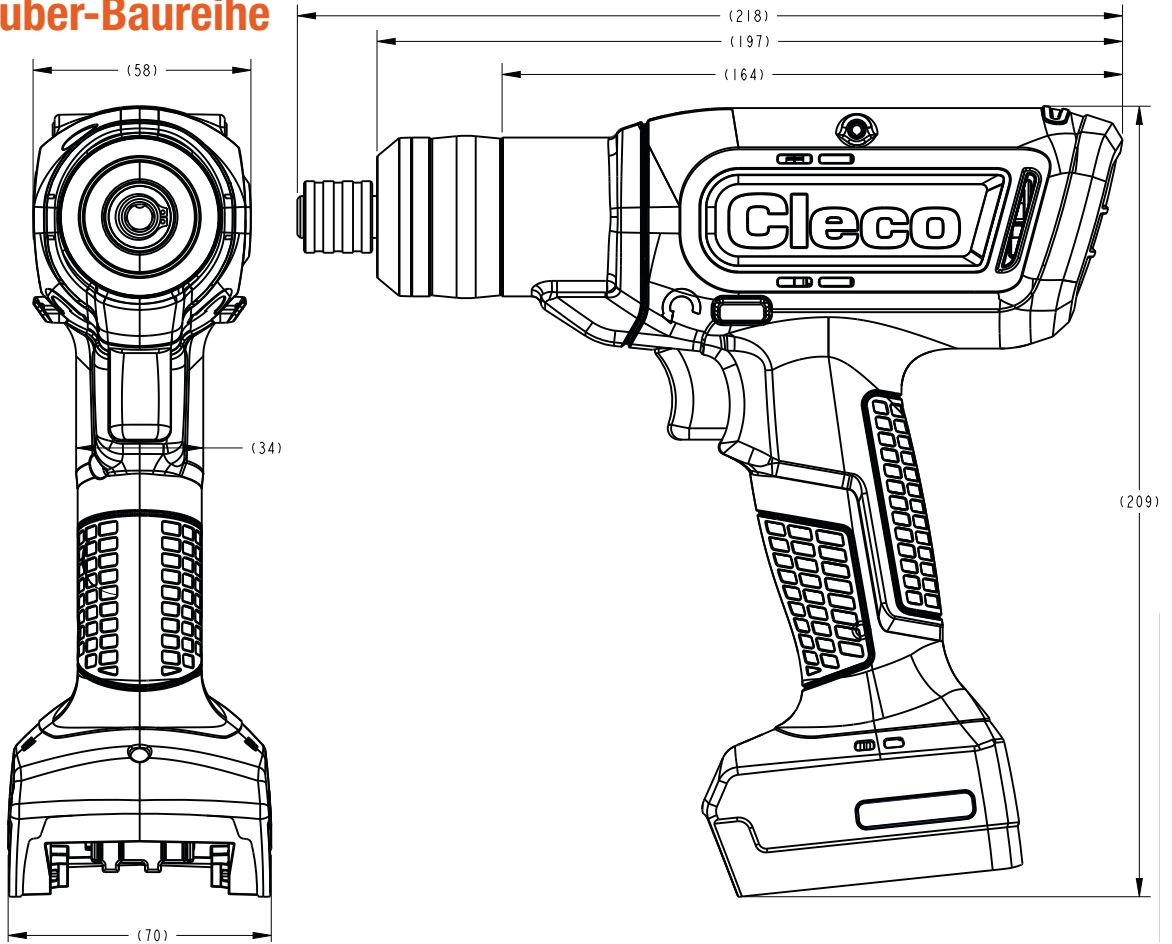


CellClutch

Pistolenschrauber-Baureihe



Genauigkeit - CM > 1.67 mit +/- 10% Toleranz.

Vorteil der Anbindung

Die Anbindung von CellClutch Connect erfolgt über WiFi (2,4 & 5 GHz) und Bluetooth v4.2 (Bluetooth Low Energy und BR/EDR). Einstellungsanpassungen, Echtzeit-Reporte, Dokumentation und Zählfunktion sind über die mPro-Schraubersteuerung leicht programmierbar.

*Die Anbindung der Connect-Modelle erfordert eine Cleco-Schraubersteuerung, welche separat erhältlich ist.

MODELL NUMMER	DREHZAHL 1/min		Nm		(ft-lb)		GEWICHT kg (lb)	LÄNGE mm (in)	ACHSABSTAND mm (in)	HÖHE mm (in)	ABTRIEB	WIFI/ BLUETOOTH
	Min	Max	Min	Max	Min	Max						
CLBP04Q	177	1500	1,1	4	0,8	2,9	1,1 (2,4)	218 (8,6)	29 (1,14)	209 (8,2)	1/4" Schnellwechselfutter	
CLBPW04Q**	177	1500	1,1	4	0,8	2,9	1,1 (2,4)	218 (8,6)	29 (1,14)	209 (8,2)	1/4" Schnellwechselfutter	•
CLBP08Q	100	985	2,1	8	1,5	5,9	1,1 (2,4)	218 (8,6)	29 (1,14)	209 (8,2)	1/4" Schnellwechselfutter	
CLBPW08Q**	100	985	2,1	8	1,5	5,9	1,1 (2,4)	218 (8,6)	29 (1,14)	209 (8,2)	1/4" Schnellwechselfutter	•
CLBP12Q	70	700	3,2	12	2,4	8,8	1,1 (2,4)	218 (8,6)	29 (1,14)	209 (8,2)	1/4" Schnellwechselfutter	
CLBPW12Q**	70	700	3,2	12	2,4	8,8	1,1 (2,4)	218 (8,6)	29 (1,14)	209 (8,2)	1/4" Schnellwechselfutter	•

*Gewichtsangaben enthalten keinen Akku. 2 Ah Akku wiegt 0,43 kg. 5 Ah Akku wiegt 0,72 kg.

**Regionale Modell-Nr.: Ergänzen Sie -EU (EMEA), -NA (Nordamerika), -CN (China), -00 (alle anderen)

CE Ursprungsland: Montiert in den USA

Cleco | Produktion fest im Griff

Apex Tool Group, LLC.