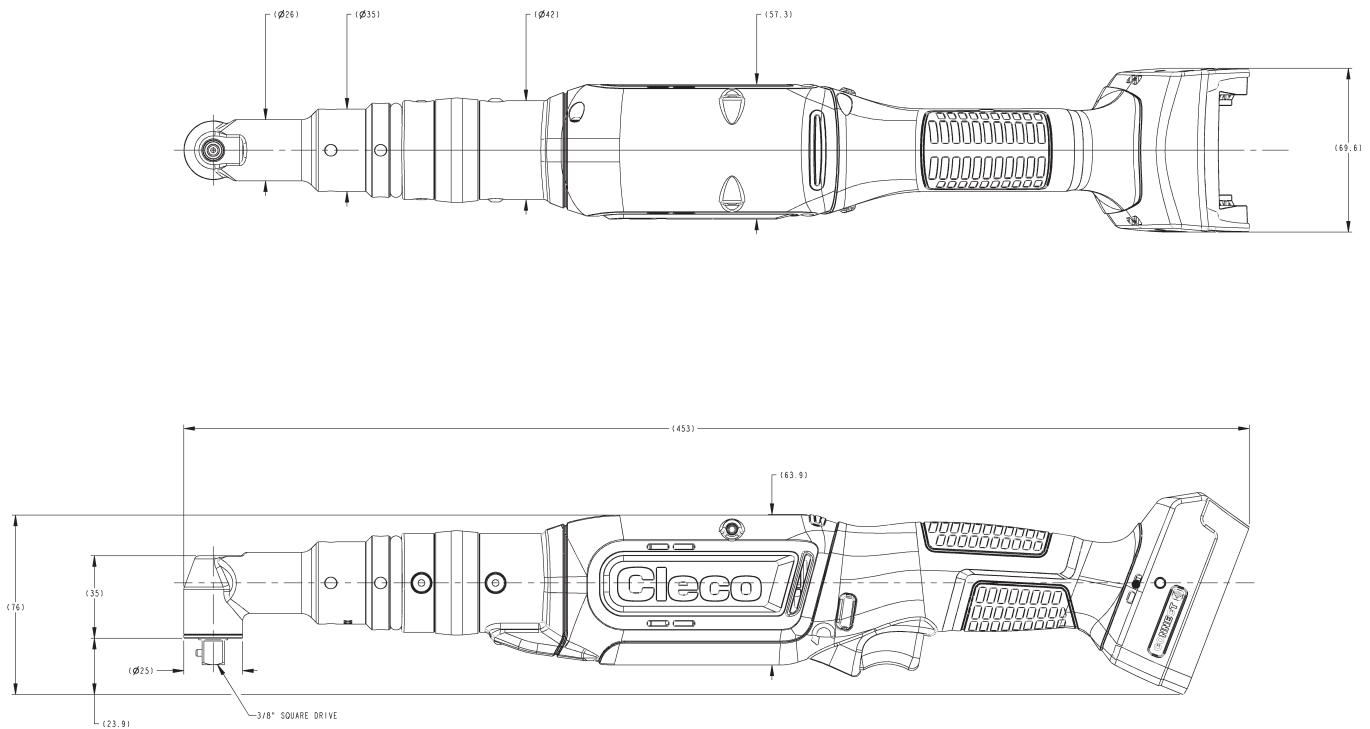


CellClutch

Winkelschrauber-Baureihe 8 & 12 Nm



Genauigkeit - CM > 1.67 mit +/- 10% Toleranz.

Vorteil der Anbindung

Die Anbindung von CellClutch Connect erfolgt über WiFi (2,4 & 5 GHz) und Bluetooth v4.2 (Bluetooth Low Energy und BR/EDR). Einstellungsanpassungen, Echtzeit-Reporte, Dokumentation und Zählfunktion sind über die mPro-Schraubersteuerung leicht programmierbar.

*Die Anbindung der Connect-Modelle erfordert eine Cleco-Schraubersteuerung, welche separat erhältlich ist.

MODELL NUMMER	DREHZAHL 1/min		Nm		(ft-lb)		GEWICHT kg (lb)	LÄNGE mm (in)	ACHSABSTAND mm (in)	HÖHE mm (in)	ABTRIEB	WIFI/ BLUETOOTH
	Min	Max	Min	Max	Min	Max						
CLBA083	92	915	2,2	8	1,6	5,9	1,46 (3,2)	453 (17,8)	12,5 (0,5)	76 (3,0)	3/8" Vierkant	
CLBAW083**	92	915	2,2	8	1,6	5,9	1,46 (3,2)	453 (17,8)	12,5 (0,5)	76 (3,0)	3/8" Vierkant	•
CLBA123	65	650	3,3	12	2,4	8,8	1,46 (3,2)	453 (17,8)	12,5 (0,5)	76 (3,0)	3/8" Vierkant	
CLBAW123**	65	650	3,3	12	2,4	8,8	1,46 (3,2)	453 (17,8)	12,5 (0,5)	76 (3,0)	3/8" Vierkant	•

*Gewichtsangaben enthalten keinen Akku. 2 Ah Akku wiegt 0,43 kg. 5 Ah Akku wiegt 0,72 kg.

**Regionale Modell-Nr.: Ergänzen Sie -EU (EMEA), -NA (Nordamerika), -CN (China), -00 (alle anderen)

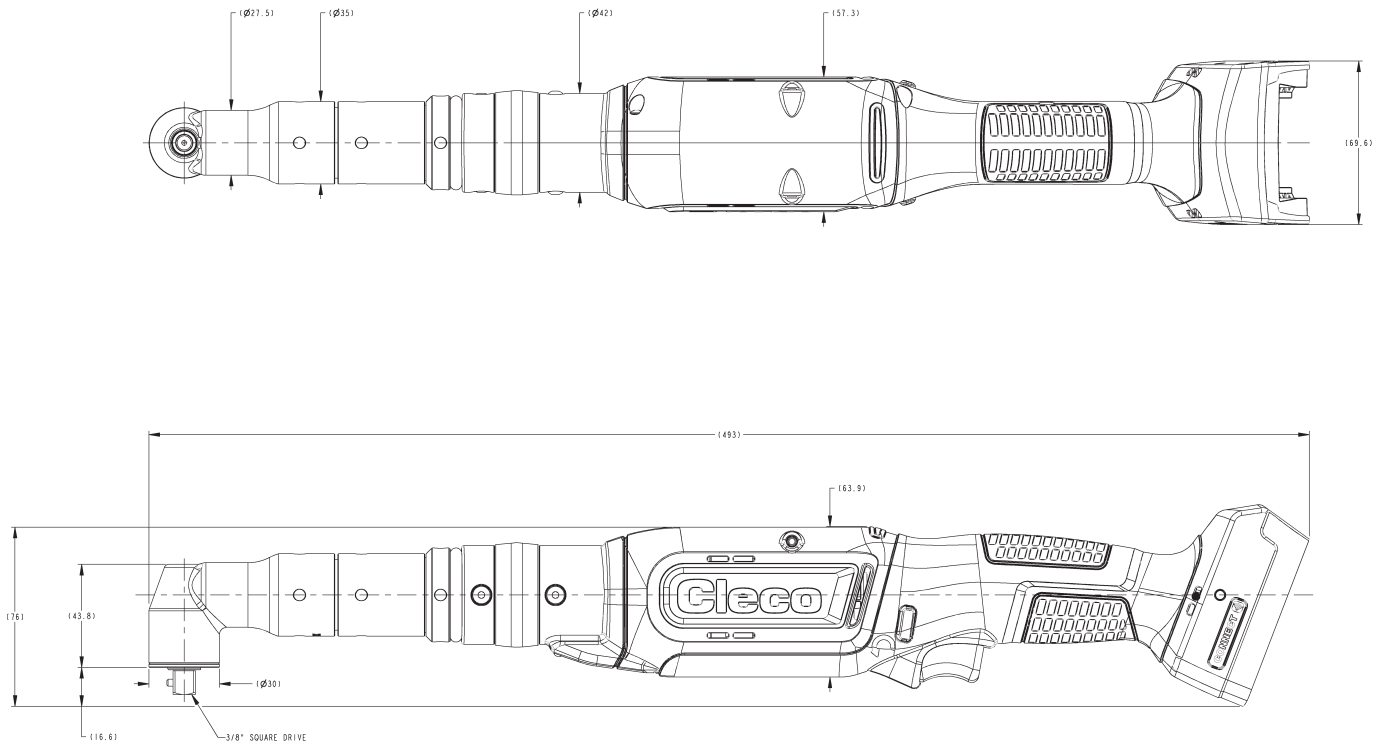


Ursprungsland: Montiert in den USA

Cleco | Produktion fest im Griff

CellClutch

Winkelschrauber-Baureihe 20 & 30 Nm



Genauigkeit - CM > 1.67 mit +/- 10% Toleranz.

Vorteil der Anbindung

Die Anbindung von CellClutch Connect erfolgt über WiFi (2,4 & 5 GHz) und Bluetooth v4.2 (Bluetooth Low Energy und BR/EDR). Einstellungsanpassungen, Echtzeit-Reporte, Dokumentation und Zählfunktion sind über die mPro-Schraubersteuerung leicht programmierbar.

*Die Anbindung der Connect-Modelle erfordert eine Cleco-Schraubersteuerung, welche separat erhältlich ist.

MODELL NUMMER	DREHZAHL 1/min		Nm		(ft-lb)		GEWICHT kg (lb)	LÄNGE mm (in)	ACHSABSTAND mm (in)	HÖHE mm (in)	ABTRIEB	WIFI/ BLUETOOTH
	Min	Max	Min	Max	Min	Max						
CLBA203	36	360	8.3	21	6,1	15,5	1,73 (3,8)	493 (19,4)	15,0 (0,6)	76 (3,0)	3/8" Vierkant	
CLBAW203**	36	360	8.3	21	6,1	15,5	1,73 (3,8)	493 (19,4)	15,0 (0,6)	76 (3,0)	3/8" Vierkant	•
CLBA303	26	255	8.3	30	6,1	22,1	1,73 (3,8)	493 (19,4)	15,0 (0,6)	76 (3,0)	3/8" Vierkant	
CLBAW303**	26	255	8.3	30	6,1	22,1	1,73 (3,8)	493 (19,4)	15,0 (0,6)	76 (3,0)	3/8" Vierkant	•

*Gewichtsangaben enthalten keinen Akku. 2 Ah Akku wiegt 0,43 kg. 5 Ah Akku wiegt 0,72 kg.

**Regionale Modell-Nr.: Ergänzen Sie -EU (EMEA), -NA (Nordamerika), -CN (China), -00 (alle anderen)



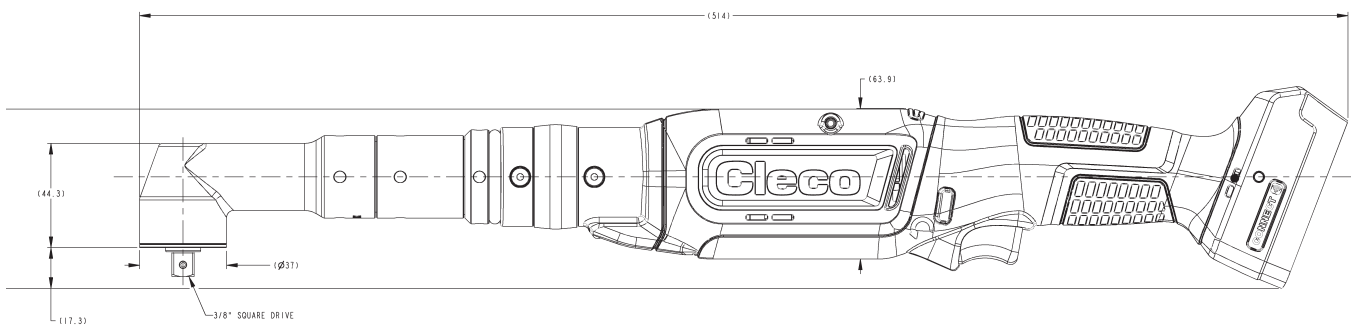
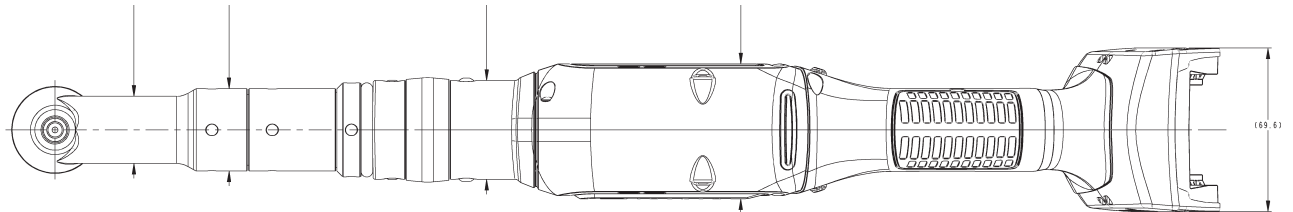
Ursprungsland: Montiert in den USA

Cleco | Produktion fest im Griff

CellClutch

Winkelschrauber-Baureihe

40 Nm



Genauigkeit - CM > 1.67 mit +/- 10% Toleranz.

Vorteil der Anbindung

Die Anbindung von CellClutch Connect erfolgt über WiFi (2,4 & 5 GHz) und Bluetooth v4.2 (Bluetooth Low Energy und BR/EDR). Einstellungsanpassungen, Echtzeit-Reporte, Dokumentation und Zählfunktion sind über die mPro-Schraubersteuerung leicht programmierbar.

*Die Anbindung der Connect-Modelle erfordert eine Cleco-Schraubersteuerung, welche separat erhältlich ist.

MODELL NUMMER	DREHZAHL 1/min		Nm		(ft-lb)		GEWICHT kg (lb)	LÄNGE mm (in)	ACHSABSTAND mm (in)	HÖHE mm (in)	ABTRIEB	WIFI/ BLUETOOTH
	Min	Max	Min	Max	Min	Max						
CLBA403	19	190	15,1	41	11,1	30,2	1,83 (4,0)	514 (20,2)	18,5 (0,7)	76 (3,0)	3/8" Vierkant	
CLBAW403**	19	190	15,1	41	11,1	30,2	1,83 (4,0)	514 (20,2)	18,5 (0,7)	76 (3,0)	3/8" Vierkant	•

*Gewichtsangaben enthalten keinen Akku. 2 Ah Akku wiegt 0,43 kg. 5 Ah Akku wiegt 0,72 kg.

**Regionale Modell-Nr.: Ergänzen Sie -EU (EMEA), -NA (Nordamerika), -CN (China), -00 (alle anderen)



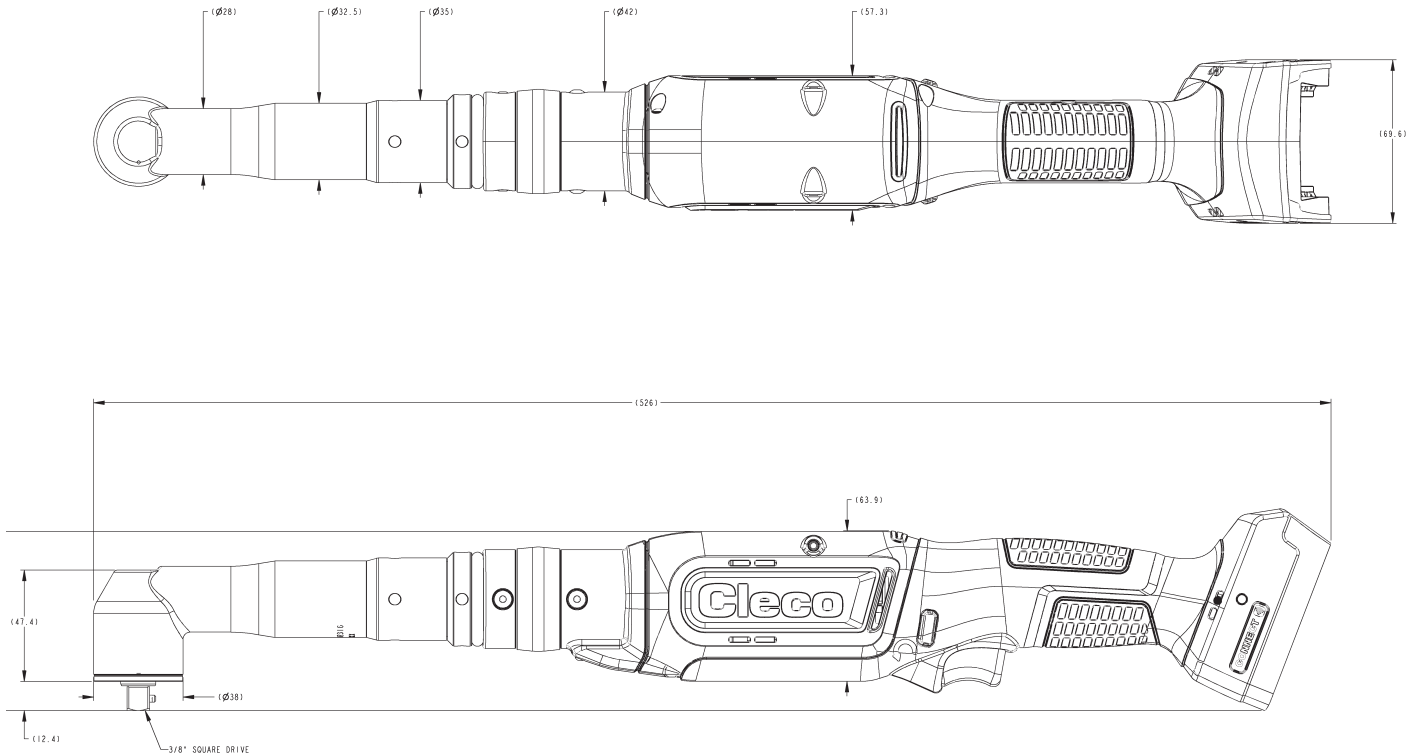
Ursprungsland: Montiert in den USA

Cleco | Produktion fest im Griff

CellClutch

Winkelschrauber-Baureihe

65 Nm



Genauigkeit - CM > 1.67 mit +/- 10% Toleranz.

Vorteil der Anbindung

Die Anbindung von CellClutch Connect erfolgt über WiFi (2,4 & 5 GHz) und Bluetooth v4.2 (Bluetooth Low Energy und BR/EDR). Einstellungsanpassungen, Echtzeit-Reporte, Dokumentation und Zählfunktion sind über die mPro-Schraubersteuerung leicht programmierbar.

*Die Anbindung der Connect-Modelle erfordert eine Cleco-Schraubersteuerung, welche separat erhältlich ist.

MODELL NUMMER	DREHZAHL 1/min		Nm		(ft-lb)		GEWICHT kg (lb)	LÄNGE mm (in)	ACHSABSTAND mm (in)	HÖHE mm (in)	ABTRIEB	WIFI/ BLUETOOTH
	Min	Max	Min	Max	Min	Max						
CLBA653	12	115	16	65	11,8	47,9	1,93 (4,3)	526 (20,7)	19 (0,75)	76 (3,0)	3/8" Vierkant	
CLBAW653**	12	115	16	65	11,8	47,9	1,93 (4,3)	526 (20,7)	19 (0,75)	76 (3,0)	3/8" Vierkant	•

*Gewichtsangaben enthalten keinen Akku. 2 Ah Akku wiegt 0,43 kg. 5 Ah Akku wiegt 0,72 kg.

**Regionale Modell-Nr.: Ergänzen Sie -EU (EMEA), -NA (Nordamerika), -CN (China), -00 (alle anderen)



Ursprungsland: Montiert in den USA

Cleco | Produktion fest im Griff