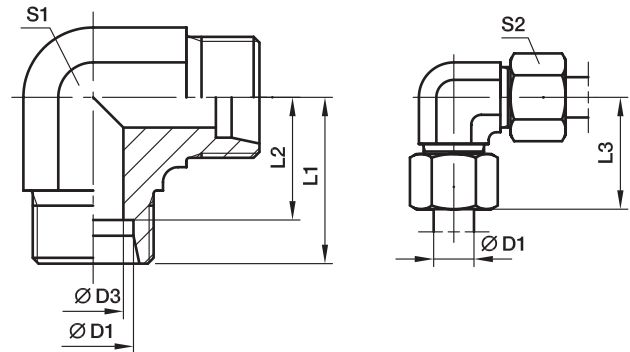


## W Winkel-Stutzen

EO 24°-Anschluss



Bau-reihe	D1	D3	L1	L2	L3	S1	S2	Gewicht g/St.	Bestellzeichen*	PN (bar) <sup>1)</sup>		
										Stahl	71	MS
LL <sup>2)</sup>	04	3.0	15	11.0	21	9	10	13	<b>W04LL</b>	100	100	63
	06	4.5	15	9.5	21	9	12	15	<b>W06LL</b>	100	100	63
	08	6.0	17	11.5	23	12	14	23	<b>W08LL</b>	100	100	63
	10	8.0	18	12.5	24	12	17	32	<b>W10LL</b>	100	100	63
	12	10.0	19	13.0	25	14	19	41	<b>W12LL</b>	100	100	63
L <sup>3)</sup>	06	4.0	19	12.0	27	12	14	29	<b>W06L</b>	500	315	200
	08	6.0	21	14.0	29	12	17	43	<b>W08L</b>	500	315	200
	10	8.0	22	15.0	30	14	19	54	<b>W10L</b>	500	315	200
	12	10.0	24	17.0	32	19	22	80	<b>W12L</b>	400	315	200
	15	12.0	28	21.0	36	19	27	81	<b>W15L</b>	400	315	200
	18	15.0	31	23.5	40	24	32	140	<b>W18L</b>	400	315	200
	22	19.0	35	27.5	44	27	36	178	<b>W22L</b>	250	160	100
	28	24.0	38	30.5	47	36	41	340	<b>W28L</b>	250	160	100
	35	30.0	45	34.5	56	41	50	458	<b>W35L</b>	250	160	100
	42	36.0	51	40.0	63	50	60	776	<b>W42L</b>	250	160	100
S <sup>4)</sup>	06	4.0	23	16.0	31	12	17	52	<b>W06S</b>	800	630	400
	08	5.0	24	17.0	32	14	19	74	<b>W08S</b>	800	630	400
	10	7.0	25	17.5	34	19*	22	97	<b>W10S</b>	800	630	400
	12	8.0	29	21.5	38	19*	24	137	<b>W12S</b>	630	630	400
	16	12.0	33	24.5	43	24	30	162	<b>W16S</b>	630	400	250
	20	16.0	37	26.5	48	27	36	221	<b>W20S</b>	420	400	250
	25	20.0	42	30.0	54	36	46	424	<b>W25S</b>	420	400	250
	30	25.0	49	35.5	62	41	50	603	<b>W30S</b>	420	400	250
38	32.0	57	41.0	72	50	60	1010	<b>W38S</b>	420	315	200	

<sup>1)</sup> Druckwert genannt = Artikel lieferbar

<sup>2)</sup> LL = Sehr leichte Baureihe; <sup>3)</sup> L = Leichte Baureihe; <sup>4)</sup> S = Schwere Baureihe

\*S1 = 17 in 1.4571

$\frac{PN (bar)}{10} = PN (MPa)$

Lieferung ohne Mutter und Schneidring. Hinweise zum Bestellen von Kompletverschraubungen siehe Seite 17.

Bestellzeichen-Ergänzungen		
Material	Kennbuchstaben Oberfläche und Material	Beispiel
Stahl	CFX	W16SCFX
Edelstahl	71X	W16S71X
Messing	MSX	W16SMSX

\*Ergänzen Sie bitte die Bestellzeichen mit den **Kennbuchstaben** für das gewünschte Material.